

## Zestawy skrobaka podtaśmowego

Jest to rozwiązanie bardzo popularne i stosowane w miejscach gdzie nie można zastosować zestawu nabębnowego. Zestaw ten może pracować jako skrobak wtórny.

Podstawowe zalety to:

- łatwa wymiana elementów skrobiących ( jeden element).
- niezawodność rozwiązania.
- skrobak może być stosowany przy mechanicznych połączeniach taśmy
- nie niszczy, nie wulkanizuje, nie podcina taśmy

## Części zamienne

Firma nasza wychodząc naprzeciw oczekiwaniom klienta oferuje szeroki wachlarz części zamiennych do urządzeń innych producentów takich jak :

- METSO
- HOSCH
- HOESSEL
- STAR CLEANER

Wszelkie części tworzywowe, zęby skrobiące są wykonywane przez naszą własną odlewnię elastomerów L-PUR. Dzięki temu jesteśmy w stanie zaoferować towar idealnie dopasowany do potrzeb klienta, a nie taki który firma dystrybucyjna posiada na półce.

Dostarczane przez nas elementy z węglikiem wolframu czy z ceramiką również są wykonywane z najlepszych dostępnych na rynkach światowych komponentów.



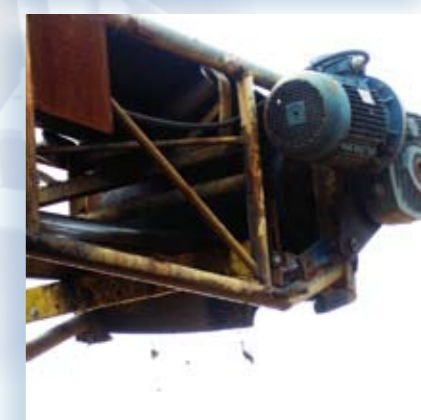
 **Lubas**  
www.poliuretany.pl

## L - CLEAN

Rozwiązania do

czyszczenia taśmy

przenośników taśmowych



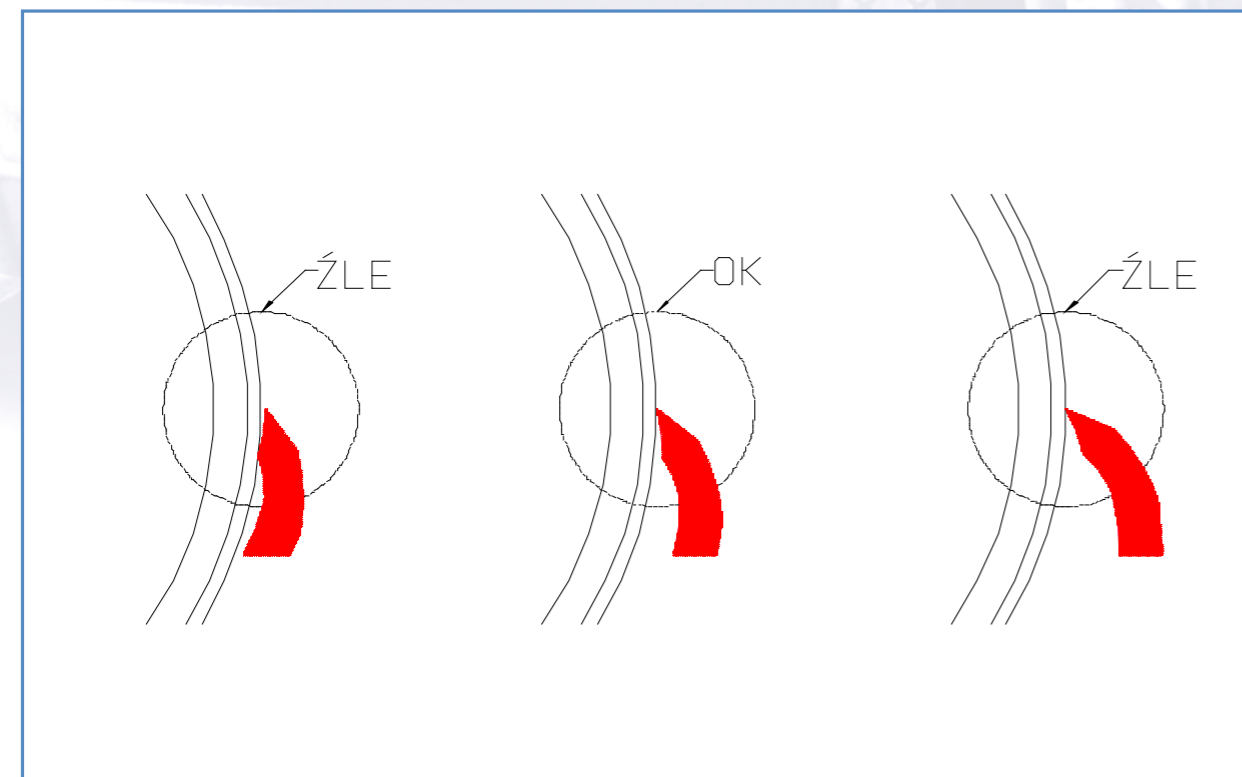
## Zestaw skrobaka nabębnowego

Skrobak nabębnowy jest jednym z najpopularniejszych rozwiązań mających zastosowanie przy czyszczeniu wstępnym taśmy w przenośnikach taśmowych dla materiałów łatwo, średnio i trudno czyszczących się. Zestaw skrobaka jest instalowany bezpośrednio do konstrukcji przenośnika tak żeby jego ostrze przylegało do osi bębna tuż po godzinie 3.

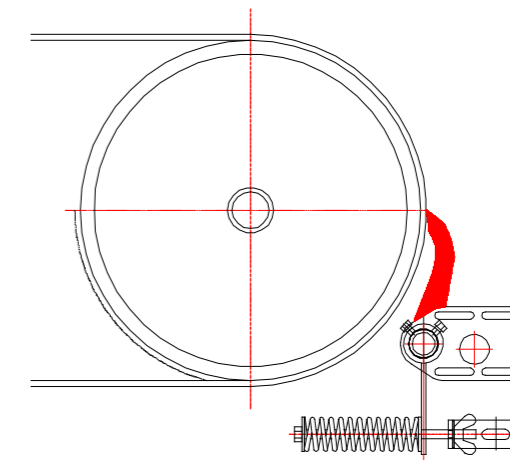


### Podstawowe zalety:

- Konstrukcja zestawu skrobaka pozwala na łatwy i szybki montaż
- Materiał zębów - elastomer L-PUR idealnie współpracujący z gumą taśmy
- nie niszczy, nie wulkanizuje, nie podcina taśmy
- Skrobak jest samoregulujący się
- Skrobak może być stosowany przy mechanicznych połączeniach taśmy



## Tabela charakterystyki zestawów skrobaków taśmowych zębatych



NAZWA WYROBU	SZEROKOŚĆ TAŚMY (MM)	DŁ. ROBOCZA OSTRZA (mm)	DŁ. ROBOCZA RAMIENIA (mm)	Φ RAMIENIA NOŚNEGO (MM)	LICZBA ELEMENTÓW CZYSZCZĄCYCH
Skrobak L-CLEAN B-Z-PU B 500	500	300	1000	51	2
Skrobak L-CLEAN B-Z-PU B 650	650	450	1200	51	3
Skrobak L-CLEAN B-Z-PU B 800	800	600	1300	51	4
Skrobak L-CLEAN B-Z-PU B 1000	1050	750	1500	51	5
Skrobak L-CLEAN B-Z-PU B 1200	1200	900	1700	51	6
* Skrobak L-CLEAN B-Z-PU B 1200	1200	1050	1700	51	7
* Skrobak L-CLEAN B-Z-PU B 1400	1400	1050	1900	60	7
* Skrobak L-CLEAN B-Z-PU B 1600	1600	1200	2100	60	8
* Skrobak L-CLEAN B-Z-PU B 1600	1600	1350	2100	60	9

\* 2 sprężyny napinacza

Nasza firma dla oferowanych przez siebie rozwiązań stosuje następujące oznaczenia:

OZNACZENIE L-CLEAN msc-rodz-mat-szer		
msc – miejsce stosowania zestawu:	rodz – zastosowane rozwiązanie elementu czyszczącego	mat – materiał elementu czyszczącego
B – skrobak nabębnowy	Z – skrobak zębaty (modułowy)	PU – poliuretan
T – skrobak podtaśmowy	P – skrobak płytowy	CAR – węgiel spiekany

Bszer – szerokość taśmy